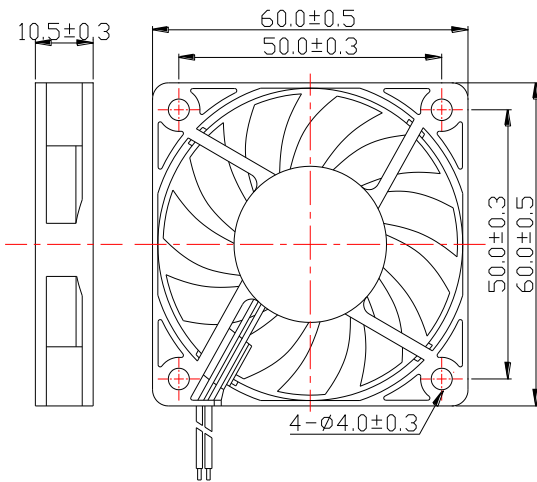




### ● 외형도



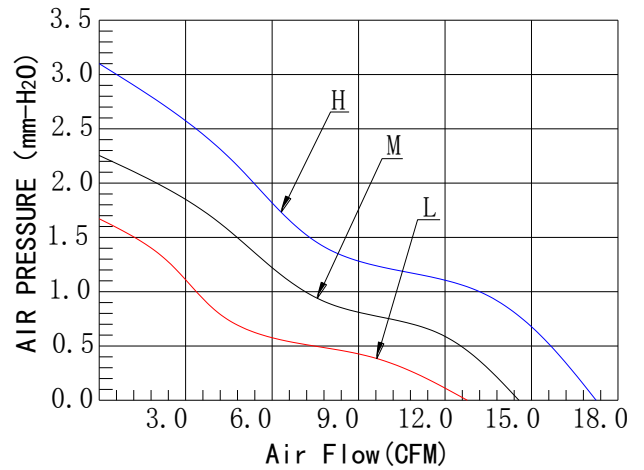
Unit:mm

### ● 세부 사양

### ● 일반 사양

- 재질  
프레임과 임펠러 : 불연성 플라스틱 UL 94-0
- 선 : UL 타입  
레드 (+)  
블랙 (-)
- 절연저항 : 10MΩ Or Over With a  
DC250V Megger
- 내전압 테스트 : AC500V (1초)
- 사용온도범위:  
-10°C~+70°C (작동시)  
-40°C~+70°C (보관시)

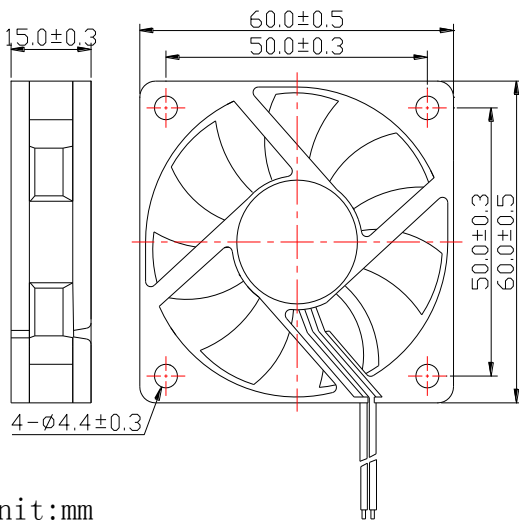
### ● 성능 곡선



모델명 Model	베어링타입 Bearing Type	전압 Rated Voltage	전압범위 Operation Voltage	전류 Current	회전수 Speed	풍량 Air Flow	풍압 Static Pressure	소음 Noise Level	중량 Weight
		VDC	VDC	A	RPM	CFM	mmH <sub>2</sub> O	dBA	g
BFH6010S	슬리브	12	10.8~13.2	0.23	4000	17.17	3.15	28.86	27
BFM6010S				0.17	3500	14.78	2.38	26.38	
BFL6010S				0.13	3000	12.30	1.67	23.33	
BFH6010B	볼			0.23	4000	17.17	3.15	28.86	
BFM6010B				0.17	3500	14.78	2.38	26.38	
BFL6010B				0.13	3000	12.30	1.67	23.33	
BFH6010S	슬리브	5	4.5~5.5	0.35	4000	17.17	3.15	28.86	
BFM6010S				0.30	3500	14.78	2.38	26.38	
BFL6010S				0.25	3000	12.30	1.67	23.33	
BFH6010B	볼			0.35	4000	17.17	3.15	28.86	
BFM6010B				0.30	3500	14.78	2.38	26.38	
BFL6010B				0.25	3000	12.30	1.67	23.33	



● 외형도



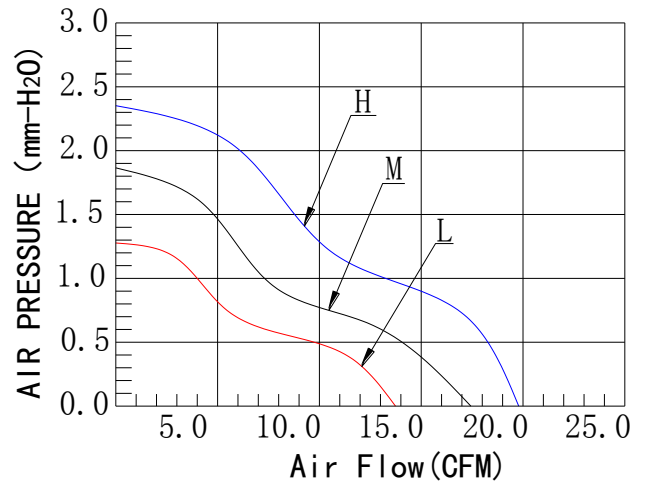
Unit:mm

● 세부 사양

● 일반 사양

- 재질  
프레임과 임펠러 : 불연성 플라스틱 UL 94-0
- 선 : UL 타입  
레드 (+)  
블랙 (-)
- 절연저항 : 10MΩ Or Over With a DC250V Megger
- 내전압 테스트 : AC500V (1초)
- 사용온도범위:  
-10°C~+70°C (작동시)  
-40°C~+70°C (보관시)

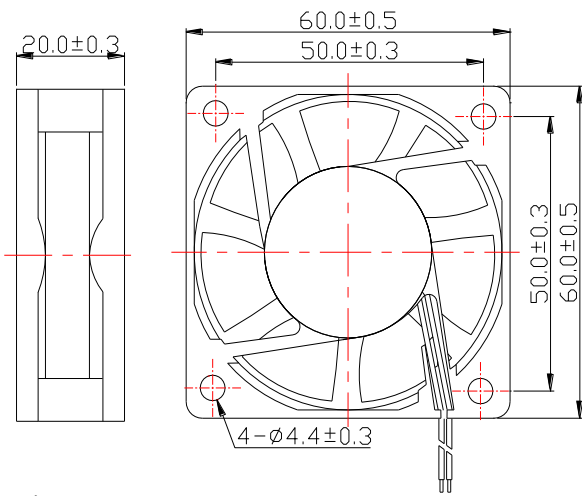
● 성능 곡선



모델명 Model	베어링타입 Bearing Type	전압 Rated Voltage	전압범위 Operation Voltage	전류 Current	회전수 Speed	풍량 Air Flow	풍압 Static Pressure	소음 Noise Level	중량 Weight
		VDC	VDC	A	RPM	CFM	mmH <sub>2</sub> O	dBA	g
BFH6015S	슬리브	12	10.8~13.2	0.15	4000	19.83	2.35	34.63	33
BFM6015S				0.13	3500	17.58	1.85	30.69	
BFL6015S				0.11	3000	14.67	1.27	28.54	
BFH6015B	볼			0.15	4000	19.83	2.35	34.63	
BFM6015B				0.13	3500	17.58	1.85	30.69	
BFL6015B				0.11	3000	14.67	1.27	28.54	
BFH6015S	슬리브	5	4.5~5.5	0.26	4000	19.83	2.35	34.63	
BFM6015S				0.20	3500	17.58	1.85	30.69	
BFL6015S				0.14	3000	14.67	1.27	28.54	
BFH6015B	볼			0.26	4000	19.83	2.35	34.63	
BFM6015B				0.20	3500	17.58	1.85	30.69	
BFL6015B				0.14	3000	14.67	1.27	28.54	



● 외형도



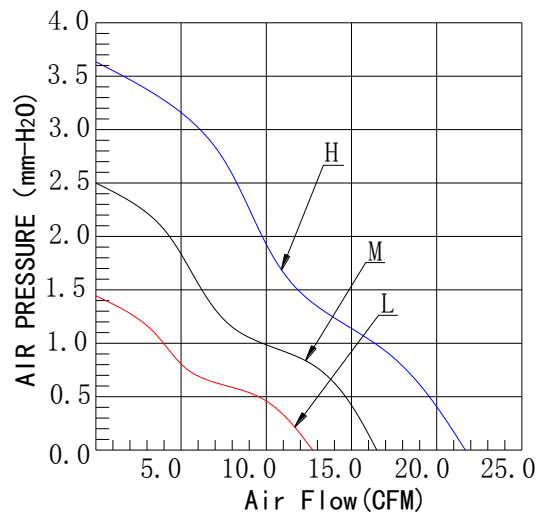
Unit:mm

● 세부 사양

● 일반 사양

- 재질  
프레임과 임펠러 : 불연성 플라스틱 UL 94-0
- 선 : UL 타입  
레드 (+)  
블랙 (-)
- 절연저항 : 10MΩ Or Over With a DC250V Megger
- 내전압 테스트 : AC500V(1초)
- 사용온도범위:  
-10°C~+70°C(작동시)  
-40°C~+70°C(보관시)

● 성능 곡선



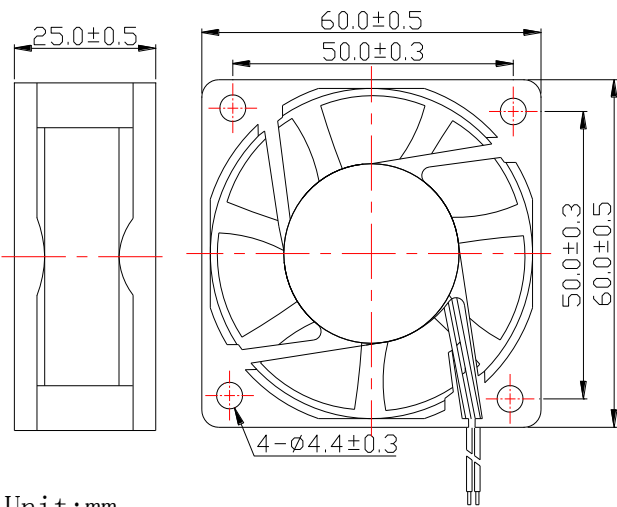
모델명 Model	베어링타입 Bearing Type	전압 Rated Voltage	전압범위 Operation Voltage	전류 Current	회전수 Speed	풍량 Air Flow	풍압 Static Pressure	소음 Noise Level	중량 Weight
		VDC	VDC	A	RPM	CFM	mmH <sub>2</sub> O	dBA	g
BFH6020S	슬리브	12	10.8~13.2	0.15	4000	20.28	3.65	29.04	49
BFM6020S				0.10	3300	16.50	2.50	23.85	
BFL6020S				0.07	2500	12.31	1.45	21.35	
BFH6020B	볼			0.15	4000	20.28	3.65	29.04	
BFM6020B				0.10	3300	16.50	2.50	23.85	
BFL6020B				0.07	2500	12.31	1.45	21.35	
BFH6020S	슬리브	24	21.6~26.4	0.12	4000	20.28	3.65	29.04	
BFM6020S				0.08	3300	16.50	2.50	23.85	
BFL6020S				0.05	2500	12.31	1.45	21.35	
BFH6020B	볼			0.12	4000	20.28	3.65	29.04	
BFM6020B				0.08	3300	16.50	2.50	23.85	
BFL6020B				0.05	2500	12.31	1.45	21.35	



● 일반 사양

- 재질  
프레임과 임펠러 : 불연성 플라스틱 UL 94-0
- 선 : UL 타입  
레드 (+)  
블랙 (-)
- 절연저항 : 10MΩ Or Over With a  
DC250V Megger
- 내전압 테스트 : AC500V (1초)
- 사용온도범위:  
-10°C~+70°C (작동시)  
-40°C~+70°C (보관시)

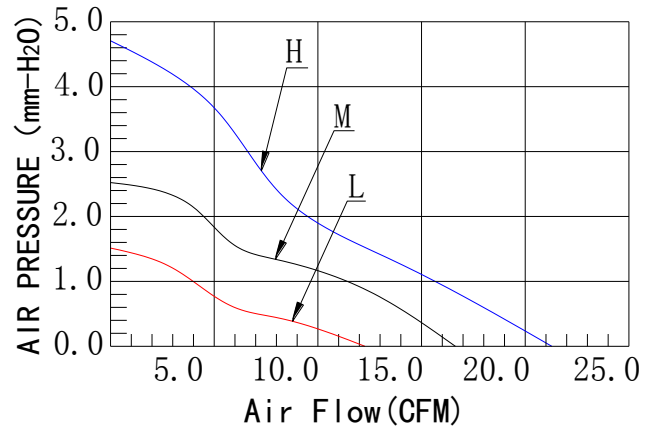
● 외형도



Unit:mm

● 세부 사양

● 성능 곡선



모델명 Model	베어링타입 Bearing Type	전압 Rated Voltage	전압범위 Operation Voltage	전류 Current	회전수 Speed	풍량 Air Flow	풍압 Static Pressure	소음 Noise Level	중량 Weight
		VDC	VDC	A	RPM	CFM	mmH <sub>2</sub> O	dBA	g
BFH6025S	슬리브	12	10.8~13.2	0.14	4000	21.08	4.70	29.32	60
BFM6025S				0.11	3300	17.41	2.56	24.64	
BFL6025S				0.08	2500	13.21	1.15	21.05	
BFH6025B	볼			0.14	4000	21.08	4.70	29.32	
BFM6025B				0.11	3300	17.41	2.56	24.64	
BFL6025B				0.08	2500	13.21	1.15	21.05	
BFH6025S	슬리브	24	21.6~26.4	0.10	4000	21.08	4.70	29.32	
BFM6025S				0.08	3300	17.41	2.56	24.64	
BFL6025S				0.06	2500	13.21	1.15	21.05	
BFH6025B	볼			0.10	4000	21.08	4.70	29.32	
BFM6025B				0.08	3300	17.41	2.56	24.64	
BFL6025B				0.06	2500	13.21	1.15	21.05	