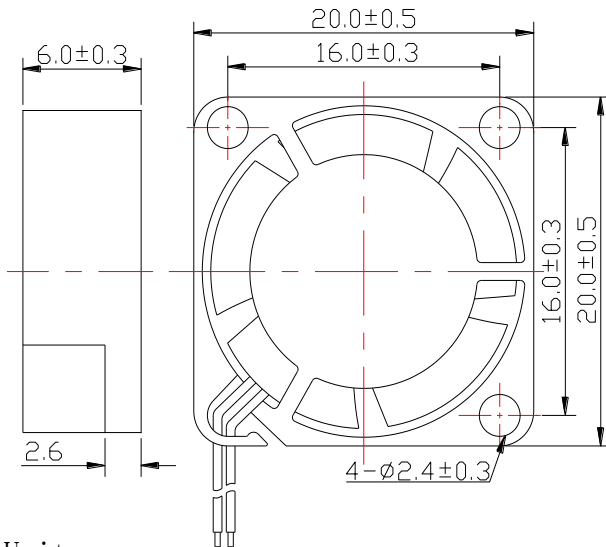




● 외형도



Unit:mm

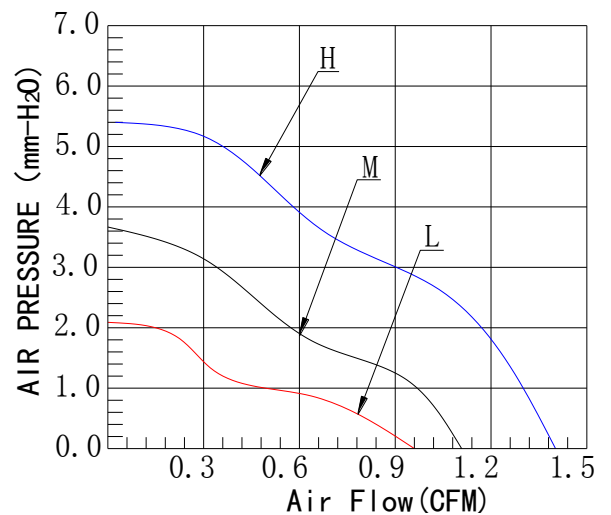
● 세부사양

모델명 Model	베어링 Bearing Type	전압 Rated Voltage	사용전압 Operation Voltage	전류 Current	회전수 Speed	풍량 Air Flow	풍압 Static Pressure	소음 Noise Level	중량 Weight
		VDC	VDC	A	RPM	CFM	mmH ₂ O	dBA	g
BFH2006S	슬리브	5	4.5~5.5	0.22	15000	1.41	5.22	33.65	4
BFM2006S				0.17	12000	1.02	3.69	26.87	
BFL2006S				0.12	9000	0.77	2.02	20.34	

● 일반 사양

- 재질
프레임과 임펠러 : 불연성 플라스틱 UL 94-0
- 선 : UL 타입
레드 (+)
블랙 (-)
- 절연저항 : 10MΩ Or Over With a
DC250V Megger
- 내전압 테스트 : AC500V (1초)
- 사용온도범위:
-10°C~+70°C (작동시)
-40°C~+70°C (보관시)

● 성능곡선

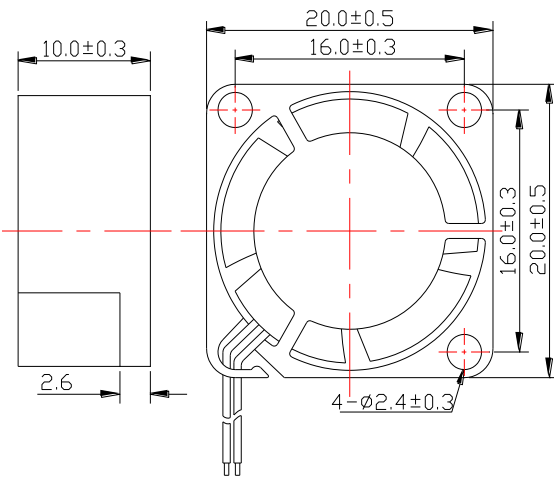




● 일반 사양

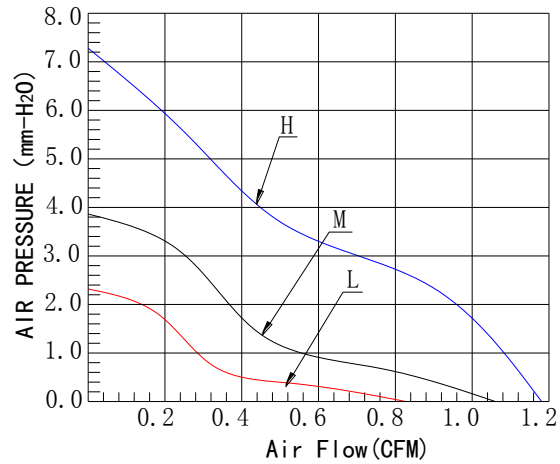
- 재질
프레임과 임펠러 : 불연성 플라스틱 UL 94-0
- 선 : UL 타입
레드 (+)
블랙 (-)
- 절연저항 : 10MΩ Or Over With a
DC250V Megger
- 내전압 테스트 : AC500V (1초)
- 사용온도범위:
-10°C~+70°C (작동시)
-40°C~+70°C (보관시)

● 외형도



Unit:mm

● 성능 곡선



● 세부 사양

모델명 Model	베어링타입 Bearing Type	전압 Rated Voltage	전압범위 Operation Voltage	전류 Current	회전수 Speed	풍량 Air Flow	풍압 Static Pressure	소음 Noise Level	중량 Weight
		VDC	VDC	A	RPM	CFM	mmH ₂ O	dBA	g
BFH2010S	슬리브	5	4.5~5.5	0.20	18000	1.89	7.23	37.28	5.5
BFM2010S				0.15	12000	1.27	3.93	27.13	
BFL2010S				0.10	9000	0.85	2.32	20.55	
BFH2010S		12	10.8~13.2	0.15	18000	1.89	7.23	37.28	
BFM2010S				0.10	12000	1.27	3.93	27.13	
BFL2010S				0.07	9000	0.85	2.32	20.55	